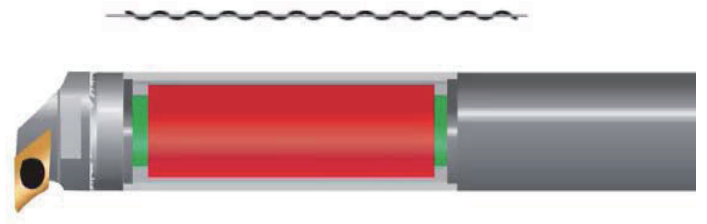


STMD™ 진동 방지 툴 홀더

Standard Tool



Self-Tuning Mass Damper™



All about plug-and-play

가공 시 발생하는 진동은 부품 및 표면 손상, 절삭 인서트 파손, 생산 비용 증가로 이어집니다. 직경 대비 가공 길이(L/D)가 긴 공구에서는 진동 문제가 현저히 발생하며, 짧은 오버행 공구에도 동일한 문제가 발생하지만 덜 나타납니다. MAQ STMD™ 공구는 홀더 내부에 질량 감쇠를 위한 새로운 방식을 적용하여 절삭 공구 바디에서 진동 에너지를 추출해 움직임을 최소화하고 진동 문제를 상쇄시킵니다.

이에 따라오는 복잡한 문제는 절삭 조건 변경 (공구 마모, 조인트 마모, 공작물 재질 변경, 가공 설정 변경 등)으로 인한 절삭 공구의 진동 주파수 변화입니다. 이러한 이유로 시장에 나와있는 주요 경쟁 업체들의 제품은 성능 보장을 위해 절삭 공구의 최적화된 튜닝이 필요합니다. 튜닝 조건을 벗어나면 진동 문제가 개선되는 대신 더욱 악화될 위험이 있습니다.

MAQ 제품의 경쟁력은 셀프 튜닝 기술입니다. 스프링 부품이 진동 주파수에 따라 강성도를 조정하여 주파수 변화 문제를 방지합니다. MAQ SMTD™ 홀더는 셀프 튜닝 기능으로 이미 시장에서 우수함을 증명하였고, 고객에게 표면 조도, 공차 및 공정 안정성 향상의 이점을 제공합니다. MAQ 홀더는 튜닝이 필요하지 않으므로 세팅 시간이 단축되어 생산성을 높이고 모든 생산 설비에 적용 가능합니다.



REDUCE VIBRATION



SAVE ENERGY



NO RE-WORK

MAQ의 진동 방지 보링 바 “STMD™”는 내부 매스 댐퍼 (질량 감쇠기)로 진동을 감소시킵니다.

매스 댐퍼는 진동수로 “경도”를 변화시킬 수 있는 특허 고분자 폴리머로 제작되었습니다.

가공 시 발생하는 진동에 적절한 감쇠 효과를 발휘 할 수 있도록 고분자 폴리머가 “강성도”를 조정합니다.

“셀프 튜닝”이 가능한 공구
가공 과정이나 재료의 변화에 관계없이 표면 조도 향상과 절삭 공구 수명 향상에 기여합니다.

사이클 타임

30%
단축

공구 비용

5-10%
절감

에너지 소비

2-3%
절감

표준 홀더
(진동 방지 없음)

타사 제품

MAQ
STMD Tool

MRR(가공능력)

0.1

1

1.3

공구 수명

0.2

1

1.5

표면 조도

Ra 3.27 μm

Ra 1.35 μm

Ra 1.26 μm

소음

1

1

1

조건

절삭 속도: 360m/min RPM: 5,732 가공 깊이: 0.5mm 이송 속도: 0.11 mm/rev
재질: SNCM(HRC28-32) 가공경: 20mm 공구 돌출 길이: 120mm, L/D=6



표면 조도 비교

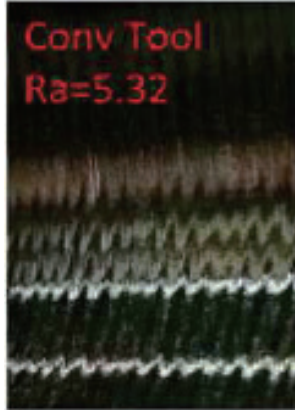
L/D=6

S = 360m/min
dp = 0.5mm
f = 0.2mm/rev
dia = 40mm

*HRC28-32

일반 홀더

Conv Tool
Ra=5.32



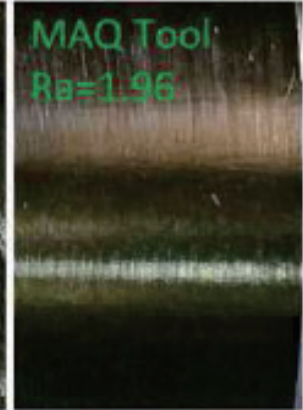
타사 제품

Lead Comp.
Ra=2.33



SMTD 홀더

MAQ Tool
Ra=1.96



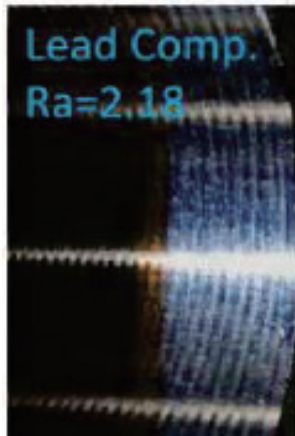
L/D=7

S = 360m/min
dp = 0.5mm
f = 0.11mm/rev
dia = 40mm

*HRC28-32

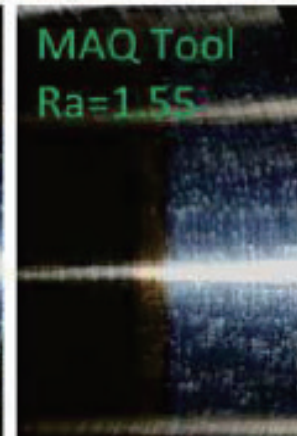
타사 제품

Lead Comp.
Ra=2.18



SMTD 홀더

MAQ Tool
Ra=1.55



L/D=8

S = 360m/min
dp = 0.5mm
f = 0.11mm/rev
dia = 40mm

*HRC28-32

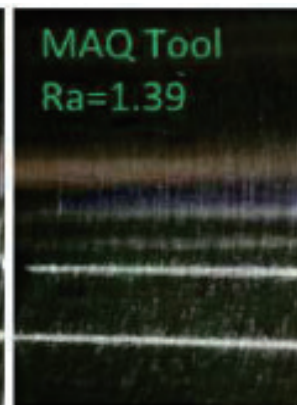
타사 제품

Lead Comp.
Ra=5.01



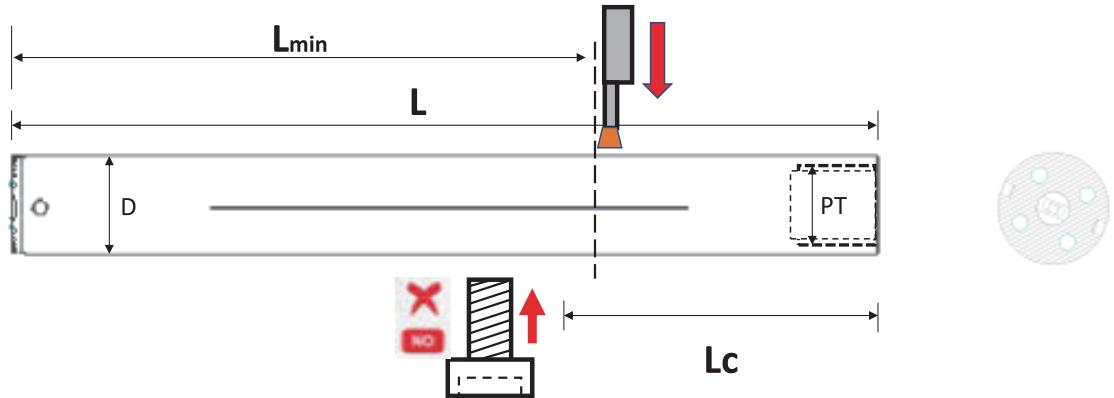
SMTD 홀더

MAQ Tool
Ra=1.39



터닝 툴 홀더 세팅

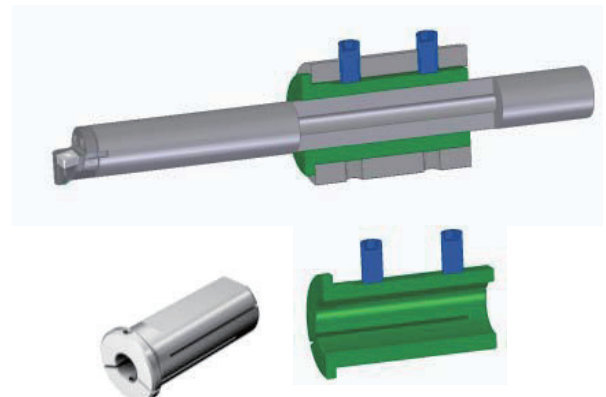
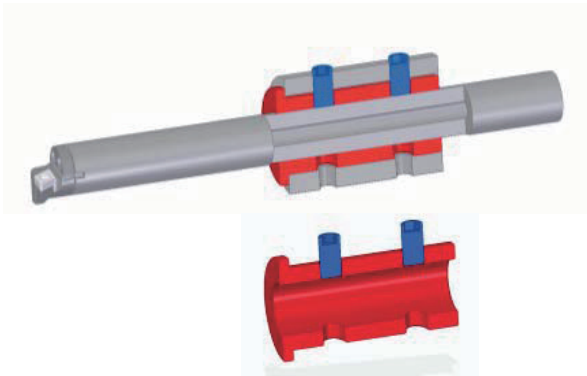
Straight holder with SL (Serration Lock) Interface:



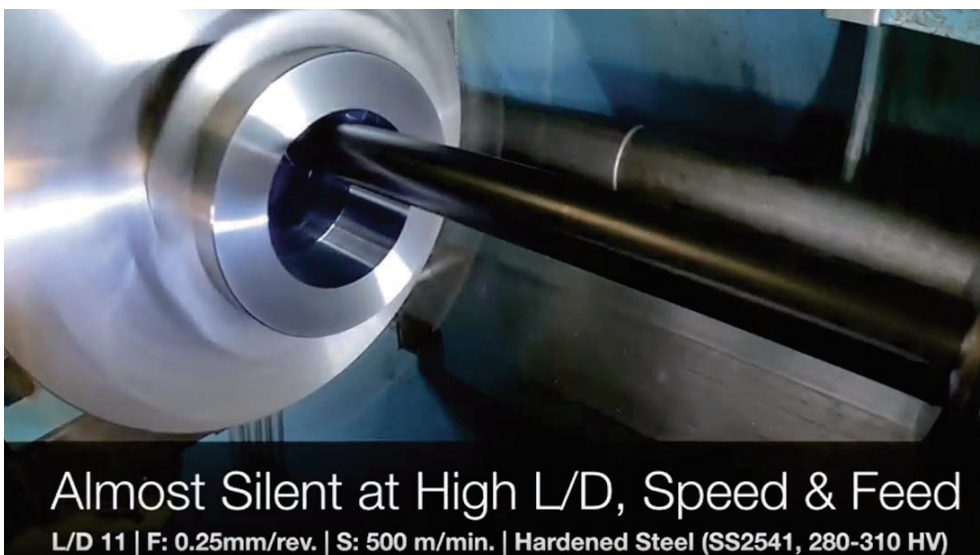
Direct screw clamp



Spring sleeve/collect clamp



사용 시 툴 홀더에 볼트를 직접 클램핑하지 않고, 반드시 슬리브 등 보조 도구를 사용하여야 합니다.

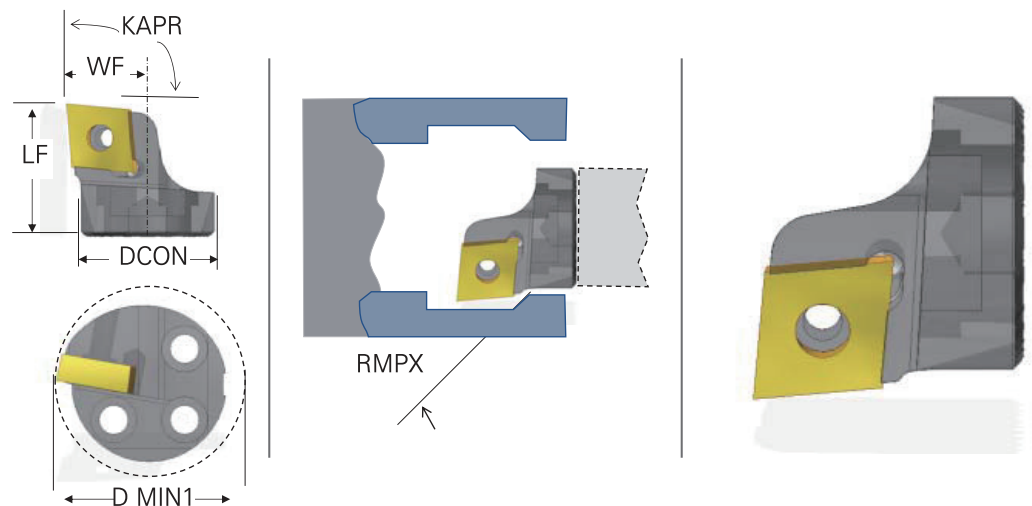


터닝 보링 바 (Turning boring bar)

Standard: Metric								
Order No.	D (mm)	L(mm)	Lmin (mm)	Lc (mm)	Screws	PT	Adapter	KG
STMD-M12-144	12	144	93	36	M2	G 1/8"	SL12	0.18
STMD-M16-170	16	170	117	48	M3	G 1/4"	SL16	0.25
STMD-M16-204	16	204	149	48	M3	NA	SL16	0.50
STMD-M20-200	20	200	137	60	M3	G 1/4"	SL20	0.50
STMD-M20-260	20	260	171	60	M3	NA	SL20	1.00
STMD-M25-255	25	255	180	75	M4	G 1/4"	SL25	1.10
STMD-M25-330	25	255	180	75	M4	G 1/4"	SL25	1.10
STMD-M32-320	32	320	213	96	M5	G 1/2"	SL32	2.10
STMD-M40-408	40	408	260	120	M6	G 1/2"	SL40	3,00
STMD-M50-518	50	518	280	150	M6	G 1/2"	SL40	8,00

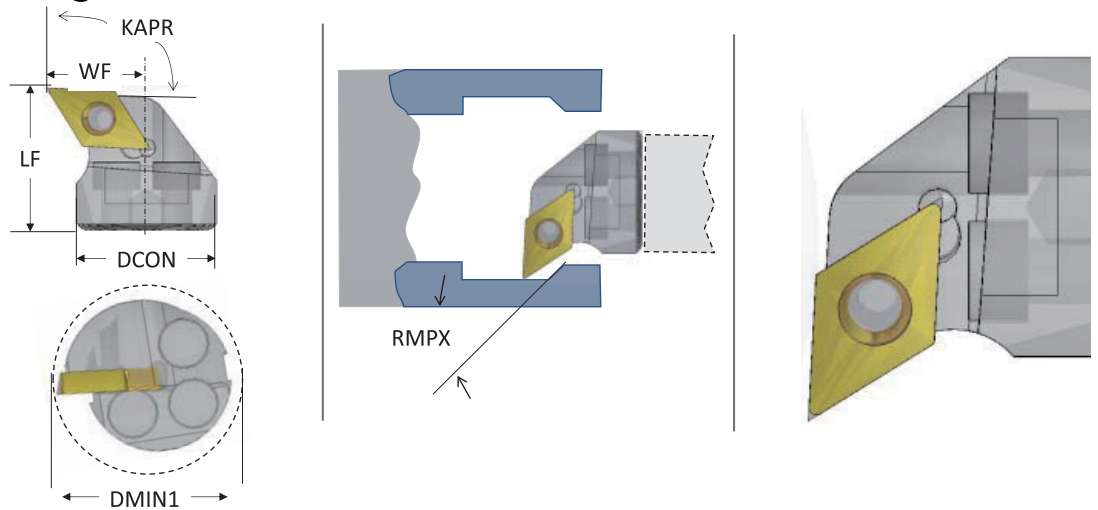
L - OAL Lmin - 가공 가능 길이 Lc - 클램핑 길이 D - Diameter PT - Pipe thread

보링 헤드 / Boring Heads : SCLCR



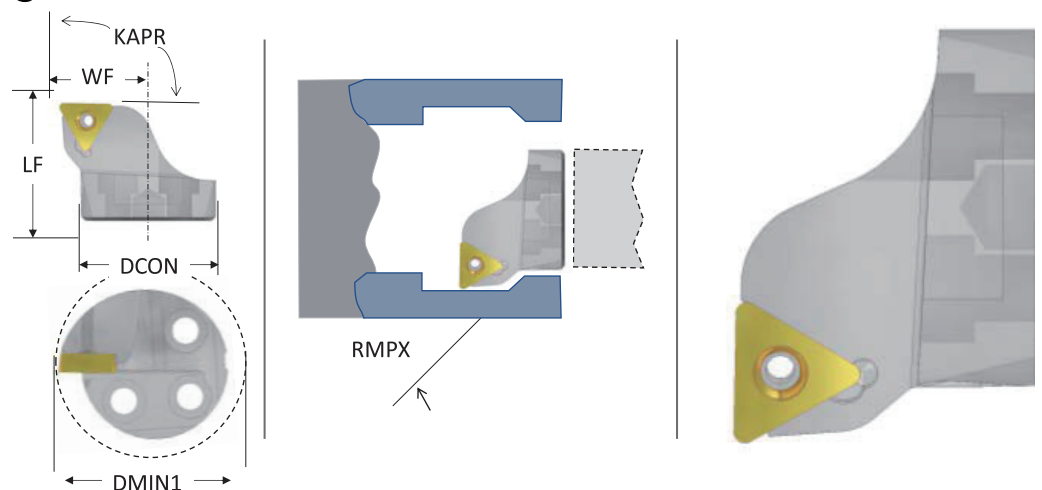
Art. No.	DCON (mm)	D MIN1 (mm)	LF (mm)	WF (mm)	KAPR (°)	RMPX (°)	Hand	Insert	KG
STMD-SCLCR-12	SL 12	16	14.4	10	95	NA	R	CCMT 0602XX	0.01
STMD-SCLCR-16	SL 16	20	15.4	11	95	NA	R	CCMT 0602XX	0.01
STMD-SCLCR-20	SL 20	25	19.1	13	95	NA	R	CCMT 09T3XX	0.02
STMD-SCLCR-25	SL 25	32	21.1	17	95	NA	R	CCMT 09T3XX	0.04
STMD-SCLCR-32	SL 32	40	24.1	22	95	NA	R	CCMT 09T3XX	0.07
STMD-SCLCR-40	SL 40	50	25.1	27	95	NA	R	CCMT 09T3XX	0.14

보링 헤드 / Boring Heads : SDUCR



Order No.	D CON (mm)	D MIN1 (mm)	LF (mm)	WF (mm)	KAPR (°)	RMPX (°)	Hand	Insert	KG
STMD-SDLCR-12	SL 12	16	14	9	93	27	R	DCMT0702XX	0.01
STMD-SDLCR-16	SL 16	20	16	11	93	27	R	DCMT0702XX	0.01
STMD-SDLCR-20	SL 20	25	20	13	93	27	R	DCMT11T3XX	0.02
STMD-SDLCR-25	SL 25	32	22	17	93	27	R	DCMT11T3XX	0.04
STMD-SDLCR-32	SL 32	40	27	22	93	27	R	DCMT11T3XX	0.07
STMD-SDLCR-40	SL 40	50	32	27	93	27	R	DCMT11T3XX	0.14

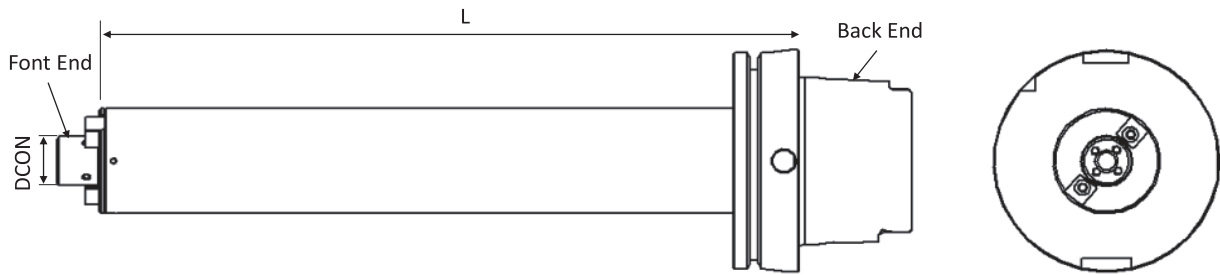
보링 헤드 / Boring Heads : STF CR



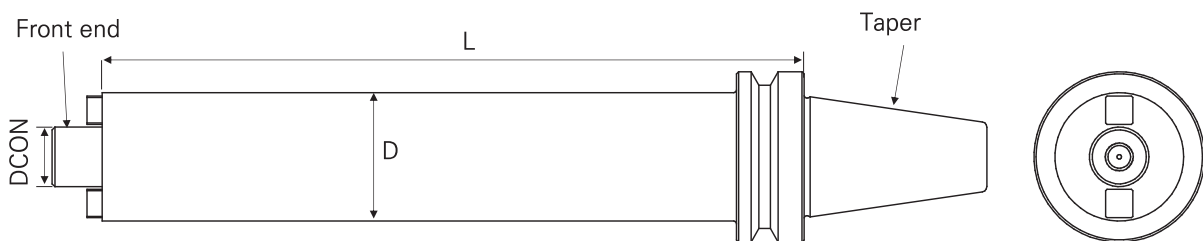
Order No.	D CON (mm)	D MIN1 (mm)	LF (mm)	WF (mm)	KAPR (°)	RMPX (°)	Hand	Insert	KG
STMD-STFCR-12	SL 12	16	14	9	91	NA	R	TCMT0902XX	0.01
STMD-STFCR-16	SL 16	20	16	11	91	NA	R	TCMT0902XX	0.01
STMD-STFCR-20	SL 20	25	20	13	91	NA	R	TCMT1103XX	0.02
STMD-STFCR-25	SL 25	32	22	17	91	NA	R	TCMT1103XX	0.04
STMD-STFCR-32	SL 32	40	27	22	91	NA	R	TCMT16T3XX	0.07
STMD-STFCR-40	SL 40	50	32	27	91	NA	R	TCMT16T3XX	0.14


All heads are delivered with the insert clamp screw.

밀링 커터 어댑터 Milling tools



Order No	TAPER	D (mm)	L (mm)	DCON (mm)	 KG	Through Coolant
STMD HSK 63A 48-210 M22	HSK 63A	47.5	210	Arbor M22	3.5	Yes
STMD HSK 63A 48-210 M22	HSK 63A	47.5	260	Arbor M22	4	Yes
STMD HSK 100A 48-310 M22	HSK100A	47.5	310	Arbor M22	6	Yes
STMD HSK 100A 48-260 M22	HSK100A	47.5	260	Arbor M22	5	Yes
STMD HSK 100A 60-340 M22	HSK100A	60	340	Arbor M22	9	Yes



Order No	TAPER	D (mm)	L (mm)	DCON (mm)	 KG	Through Coolant
STMD BT40 48-260 M22	BT40	47.5	260	Arbor M22	4	Yes
STMD BT50 48-260 M22	BT50	47.5	260	Arbor M22	5	Yes



Customized tooling solution: 스페셜 제품도 제작 가능합니다.